

Měření relativní vlhkosti vzduchu

– problém nejen muzejní

V současné době existuje mnoho typů přístrojů na měření relativní vlhkosti vzduchu. Vedle klasických **vlasových a blánových vlhkoměrů** v různých cenových hladinách jsou k dispozici i tzv. digitální, které po stisknutí tlačítka ihned ukáží hodnotu relativní vlhkosti, teploty aj. Pro většinu přístrojů na měření vlhkosti vzduchu ovšem nemá zákazník - uživatel k dispozici **žádnou možnost** jak **přesnost svého vlhkoměru ověřit** - testovat. Jedině zaslat do servisu. Ale jak často? A každá kontrola vlhkoměru stojí několik set Kč.

K testování jakéhokoliv vlhkoměru lze doporučit psychrometr. **Psychrometry** jsou zařízení, kterými lze měřit vlhkost vzduchu porovnáváním hodnot teploty vzduchu na tzv. **suchém a vlhkém teploměru**. Profesionálně vyráběné psychrometry (pokud jsou vůbec u nás na trhu) jsou ovšem pro domácnosti a menší instituce relativně drahé, viz internet, heslo psychrometry nebo vlhkost vzduchu. Ovšem konstrukce psychrometru je na rozdíl od konstrukce vlhkoměrů taková, že psychrometr lze vyrobit i s velmi jednoduchým zařízením a levně vlastními prostředky.

V nejjednodušším případě nemusíme ani nic vyrábět. Prostě pověsíme vedle sebe dva teploměry a jeden z nich budeme na jeho dolním konci – baňku s měřicí tekutinou stále zvlhčovat, např. tak, že na dolní konec teploměru navlečeme kousek zvlhčeného molitanu. Po vytemperování teploměrů a zvlhčeného molitanu, až se teploty na obou teploměrech ustálí (teplota na vlhkém teploměru bude vždy nižší nebo nanejvýš stejná jako suchá teplota), teplotní hodnoty odečteme a v psychrometrických tabulkách vyhledáme odpovídající relativní vlhkost vzduchu. Psychrometrické tabulky jsou např. na internetu:

www.chmi.cz/poboc/BR/rpp/salek/salek.html.

Základní informace o psychrometrech lze najít na internetu nebo např. v příručce Hydrometeorologického ústavu v Praze z roku 1972: Návod pro pozorovatele meteorologických stanic ČSSR. Sborník předpisů, svazek 7, str. 49-58. Zde jen uvedu, že byly vyvinuty dva typy psychrometrů – psychrometr Augustův – měří vlhkost vzduchu v klidu, když se vzduch kolem psychrometru nepohybuje a psychrometr Assmanův, který je opatřen ventilátorem, zajišťujícím pohyb vzduchu v okolí psychrometru.

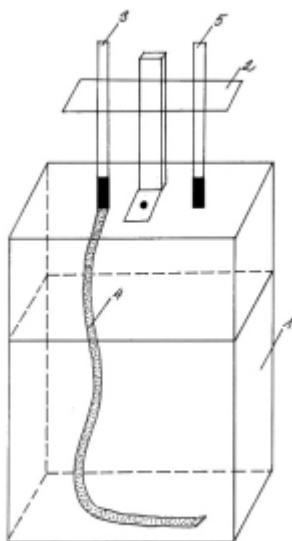
V tomto článku pojednáváme pouze o prvním typu psychrometru – Augustově.

Namočit kousek molitanu a nasadit jej na spodní konec teploměru, jak je uvedeno výše, je sice pro měření relativní vlhkosti vzduchu při troše zkušeností také možné, ale je to až příliš amatérské. Proto lze doporučit zhotovení jednoduchého psychrometru. Konstrukcí se nabízí celá řada. Dvě z nich, které byly navrženy, vyrobeny a které jsou užívány vedle profesionálně vyráběných vlhkoměrů v **Okresním vlastivědném muzeu v Šumperku** jsou zde vyobrazeny a popsány. Lze je snadno vyrobit i v malé univerzální nebo zámečnické dílně.

Stacionerní psychrometr (obr. 1-5, za textem tohoto článku) je v podstatě dóza o objemu 1500 ml (1,5 l). Na její víko je připevněn držák s teploměry. Je použito běžných akvarijních teploměrů s dělením po jednom stupni C. Je ovšem vhodnější použít teploměry s jemnějším dělením. Na spodní konec jednoho teploměru je nasazena knotová punčoška, procházející otvorem ve víku dózy. Punčoška je delší než výška dózy, takže její dolní konec leží na dně dózy. Podle síly teploměru ušijeme punčošku ze dvou pásových knotů odpovídající šířky. Knoty k sobě sešijeme polyesterovou nití. Dóza je naplněna až téměř k hornímu okraji vodou. Aby se zabránilo znehodnocení vody rozkladnými procesy (hnití knotu aj.), je do vody v dóze přidáno několik kapek vodného roztoku acriflavinu, což je desinfekce pro akvária aj., běžně k dostání v akvaristických prodejnách. Voda v tomto stacionerním psychrometru se odpaří až během několika týdnů. Před každým měřením je třeba dotykem prstu si ověřit, zdali je punčoška na vlhkém teploměru vlhká. V některých případech vlivem usazujícího se prachu a jiného zanešení a znečištění punčošky dojde k jejímu vyschnutí nad kapalinou. To se ovšem stává jen ojediněle. Takovou punčošku vyjmeme z psychrometru, důkladně ji vypereme v nějakém pracím prostředku a po vymáchání v čisté vodě opět nainstalujeme zpět do psychrometru.

Kazetový – snadno přenosný psychrometr (obr. 6 až 8) je v podstatě plastová krabice na videokazety, do které jsou zevnitř pomocí gumových oček připevněny dva teploměry. Pod jedním z nich je malá nádobka na vodu. Do nádobky je namočena knotová punčoška, jejíž horní konec je nasazen na dolní konec teploměru. Vodu v tomto kazetovém psychrometru nekonzervujeme acriflavinem, protože jde o množství vody, která se odpaří během jednoho až dvou dnů. Stěna krabice na videokazety, na níž je připevněn vlhký teploměr je opatřena mřížkou, aby odpařování vody z punčošky vlhkého teploměru probíhalo stejně jako ve volném prostoru a nedocházelo tak ke zkreslení měřených hodnot teploty a následně i relativní vlhkosti vzduchu. S měřením vlhkosti vzduchu psychrometry vlastní výroby máme již asi půlroční dobré zkušenosti. I jejich testování (současné měření vlhkosti vzduchu ve stejném prostředí - místnosti); továrně vyráběným psychrometrem (Assmanovým) ukázalo, že zde předvedené stacionární i kazetový psychrometr ukazují správné hodnoty. Používáme je jednak k vlastnímu měření v depozitářích a výstavních prostorách, jednak k ověřování přesnosti měření vlasových a blánových vlhkoměrů a máme tak jistotu, že naměřené hodnoty relativní vlhkosti vzduchu jsou reálné. Psychrometrické měření relativní vlhkosti vzduchu při troše zkušeností a pokud máme teploměry, měřící s přesností alespoň 0,5 °C se totiž nemůže odchýlit od skutečnosti více jak o 5 %.

Vzhled a konstrukce psychrometrů popsaných v tomto článku jsou zřejmé z přiložených nákresů a fotografií.



Obr. 1 Augustův psychrometr stacionerní (vyrobený a užívaný v OVM v Šumperku)

1 – Nádoba (1,5 l) s vodným a velmi zředěným roztokem acriflavinu,
2 – držák teploměrů, 3 – vlhký teploměr s knotem, (4), 5 – suchý teploměr.



Obr. 2 Celkový pohled na otevřený stacionerní psychrometr. Vlevo horní kryt, vpravo vlastní přístroj v plechovém krytu při měření.



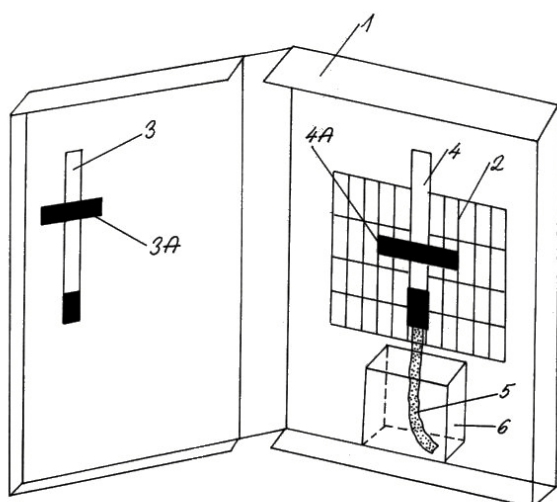
Obr. 3 Uzavřený stacionerní psychrometr – při transportu.



Obr. 4 Stacionerní psychrometr bez vnějšího krytu. 1,5 l dóza z plastu, na jejímž víku je držák s teploměry.

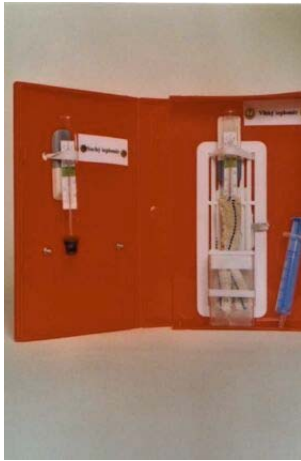


Obr. 5 Detail horní části stacionerního psychrometru. Vlevo je vlhký teploměr. Knot je nad víkem dózy pro zlepšení vzhledu přístroje kryt mřížkou.



Obr. 6 Augustinův psychrometr kazetový (vyrobený a užívaný v OVM v Šumperku)

1 – krabice na videokazety plastová, 2 – mřížka, 3 suchý teploměr, 3A – gumové očko, 4 – vlhký teploměr, 4A – gumové očko, 5 – knot, 6 – nádobka s vodou.



Obr. 7 Otevřený kazetový psychrometr. Na levé části kazety je suchý teploměr, na pravé straně vlhký teploměr. Za vlhkým teploměrem je mřížka zajišťující dostatečné odpařování vody z punčošky na vlhkém teploměru.



Obr. 8 Zavřený kazetový psychrometr. Před zavřením kazetového psychrometru je vhodné vylít vodu z nádoby. Jinak při položení kazety do vodorovné polohy voda vyteče.

Ivan Tuša,

Kreslila: Zdenka Horáková

Foto: Ivo Netopil