

# Akvárium bez zbytečností aneb akvárium pro laiky a lajdáky...

V současné době je na akvaristickém trhu široký výběr akvárií, osvětlení, topení, filtrů aj., reagentů na měření chemismu vody i na jeho úpravu. Je to nepochybně dobře, ovšem každý klad má i nějaký ten zápor. Nevýhodou současné situace v akvaristice je, že zejména začátečníci se domnívají pod tlakem trhu a reklamy, že solidní a dobře prosperující akvárium nelze zařídit tzv. za pár korun a kromě toho, že se z tohoto důvodu zdá akvaristika jako drahá záliba, jeví se i značně komplikovaná, že je třeba toho hodně nastudovat předtím, než si akvárium pořídím, což také odrazuje. Druhý extrém je zase to, že někdo dá do lahve rybičku a až se voda zakalí a rybka uhynie tak to obnoví jako kytku ve váze.

Cílem tohoto krátkého sdělení je **popis jednoduchého, levného a plně funkčního akvária**, disponujícího značnou **rezervou** pokud jde o nedodrženikázně např. při krmení (překrmování), opožděném čištění akvárií atd.

Základem výše doporučeného akvária je skleněná nádrž (dnes už jen lepená, pokud nejde o nádrž extrémních rozměrů nad 1000 l a více), nad jejíž dno (3-8 cm nade dno akvária, dle velikosti nádrže) je **instalován perforovaný rošt z plexiskla (obr. 1,2)**. Rošt může být opatřen čtyřmi nebo více nožkami, kterými rošt stojí na dně akvária, případně může ležet na lištách, umístěných na dně nádrže podél delších stěn akvária. Plexisklo roštu musí být alespoň 1 cm silné, aby se neprohýbalo. Pokud je rošt zesponu podepřen více lištami nebo nožkami, potom může být plexisklo i slabší. Zesponu se do roštu zabuduje **vertule** (z ventilátoru, u větších nádrží z chladičů automobilů, ovšem jen vertule z plastu). Hřídel vertule vyčnívá nade dno ( i nad vrstvu písku). Vertule (při otáčení hřídelí prsty) víří kal při odkalování, viz dále v textu. Roštem, nejlépe v rozích akvária prostrčíme jednu nebo více **novodurových trubek** o průměru 15-20 mm (pro něž jsme předtím do roštu vyvrtali díry příslušných rozměrů). Délka trubek je taková, aby dosahovaly k hladině vody v akváriu. Na horní konec každé trubky nasadíme akvarijní **čerpadlo** nebo do trubek shora zasuneme po hadičce od vzduchovacího kompresorku. Hadička od **vzduchovače** by měla sahat v trubce až k roštu nebo kousek nad něj. Rozhodně ne hlouběji, jinak by vzduch a jím vytlačovaná voda neodcházely horním koncem trubky, ale končily by ve dně, odkud by mezerami ve štěrku dna unikaly k hladině a dno by jako filtr nefungovalo.

Je třeba poznamenat, že výše popsany rošt doma vyrobený můžeme nahradit některými typy **půdních filtrů** které se ve stavebnicové úpravě i u nás **prodávají**. Je třeba při volbě filtru vybrat ten, který má rošt instalovaný alespoň několik cm nade dnem nádrže.

Po instalaci roštu (a vertule) položíme na rošt **pletivo z plastu** s velikostí ok kolem 1 mm (sít' proti mouchám do oken). Potom na pletivo na roštu nasypeme praný písek, napustíme vodu, zasadíme rostliny a oživíme rybkami. Samozřejmě že ne vše najednou. Po napuštění vody zapneme vzduchovací motorek nebo čerpadlo(a), aby se voda v akváriu dostala do pohybu. Při zapnutém vzduchovači či čerpadle bude voda v akváriu neustále procházet pískem na dně ve směru shora dolů (tj. pod vrstvu písku na dně) a svislou trubkou s čerpadlem nebo hadičkou od vzduchovače zpět do prostoru nade dnem akvária (**viz obr 1, 2, 4**). Máme-li možnost, obohatíme čerstvou vodu a propraný písek nového akvária **trochou detritu (kalu)** z již zavedeného akvária s rybkami. Stačí 1 kávová lžice usátého kalu na 10 l vody. Čili do 100 l nádrže dáme 10 polévkových lžic apod.

Dnes je možné **koupit písek již obohacený kalem**.

Lze také doporučit, aby se do dna takto zařízeného akvária vložil **drť z vápence** (hrst vápencové drti na 150 l vody), aby nedocházelo zejména u akvárií s velmi měkkou vodou k poklesu hodnot pH pod 6.

Ale abych splnil to, co jsem v názvu slíbil - totiž navrhnout **akvárium pro laiky a lajdáky**, tak bych k výše uvedenému dodal, že akvarista, pokud nechce **nemusí vědět** co je pH a tvrdost atd. prostě jen **udělá, co je v textu napsáno**: vloží do písku detrit (kal) z jiného akvária nebo použije již obohacený písek z obchodu a nasype do akvária drcený vápenec. Ten by mohl vadit některým náročnějším rostlinám. Ovšem akvarista, věnující se pěstování náročnějších rostlin už není laik a než se dopracuje k pěstování takových rostlin, tak si určitě mnohé o akvaristice přečte.

V akváriu tohoto typu je **dno zároveň i filtrem**. Filtrování dnem je vhodné doplnit ještě tzv. molitanovým maxifiltrem, který po zaběhnutí odstraňuje např. dočasné zákalý po nakrmení atd. Žádné jiné filtry ani vnější ani vnitřní není pro takové akvárium již třeba.

Takto založené akvárium (tj. s roštovým dnem a se štěrkem obohaceným detritem a vápencem) je určeno pro **nenáročné druhy vodních rostlin** jako je Elodea, běžné druhy kryptokoryn, valisnerií, stolítkům aj. tyto rostliny a možná i jiné, i některé z těch tzv. náročnějších. Většina z nich poroste velmi rychle a brzy zaplní celou nádrž.

**Kysličník uhličitý**, který je **důležitý pro růst rostlin** je produkován bakteriemi v detritu (kalu) pod roštem. Při dostatečném zarybnění akvária nebo dodáváním kalu z jiného (zarybněného) akvária - do akvária bez ryb jen s rostlinami kysličník uhličitý z kalu dostačuje, nemusí se dodávat zvláštním zařízením. V této souvislosti si dovoluji poznamenat, že **akvárium s roštovým dnem** je nepochybně **lepší** než akvárium s pískem a štěrkem přímo na dně nádrže i v případě, že jde o **akvária jen s rostlinami**. V nádrži s roštem můžeme totiž s podmínkami prostředí **manipulovat mnohem snadněji** a účinněji než v akváriu bez roštu. To má význam zejména pokud přijdeme do **nového prostředí (bytu)**, kde někdy v tzv. normálně zařízeném akváriu (tj. bez roštu případně bez klasického bakteri-filtru s roštem ležícím přímo na dně nádrže a zasypaným štěrkem a pískem v něm) rostliny nejdou a nejdou, ani ty nejběžnější.

Z **ryb** lze v akváriu s roštem chovat téměř všechny druhy, které jsou u nás na trhu.

Při použití jemného písku lze takto zařízeného filtru používat i v nádržích s potěry. Pro tyto účely lze však doporučit, aby rošt v nádrži s potěrem byl v podobě mobilní - přenosné krabíčky, kterou lze z nádrže snadno vyzvednout a v nich "uvězněný" potěr vylovit - či spíše vylít zpět do akvária U drobného potěru příliš nevádí, když jeho část je pod roštem, protože i tam je dostatek potravy a dobré kyslíkové aj. poměry (**viz obr. 4**). Základním problémem, zejména u začínajících nebo tzv. svátečních akvaristů je **překrmování rybek** a s tím související **zákal vody**. A právě tyto problémy zcela bezezbytku řeší akvárium zde popsané - s vrstvou písku umístěnou na roštu, pod níž je ještě vrstva vody nikoliv s pískem přímo na dně nádrže. Takto založené akvárium lze i mírně překrmit (myslím tím omylem, nikoliv úmyslně) a při nedostatku času odložit čištění o týden nebo i měsíc...Ale nepřehánět!

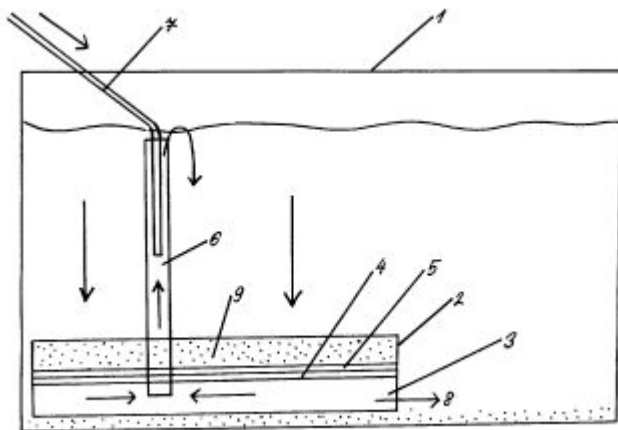
Opatřená takovým dnem či filtrem je pro chov rybek (např. mláďat) vhodná každá **sklenice či dóza**. Zdůrazňuji to zde především proto, že, akvaristé mající jen jedno akvárium a jejichž živorodkám se narodí mláďata často z nevědomosti co s nimi - a neznalosti tohoto typu uspořádání nádrží (tj. s roštem na dně) je trápí ve sklenici se znečištěnou vodou (od krmení) a často je i utrápí. Písek na roštu nade dnem totiž čistí vodu mnohem rychleji a účinněji než jiné filtrační materiály.

Při **odkalování** akvária s roštovým dnem a vrtulí (**obr. 1, 2**) **zatočíme vrtulí (obr.3)**, která rozvíří pod roštem usazený kal a ten je čerpadlem vysáván nahoru. Musíme ovšem při odkalování akvária na výtok čerpadla nasadit hadici a tu vyvést do připraveného kbelík. Jinak by totiž čerpadlo zvrhnutí kal stříkalo do vody v akváriu a k odkalení by nedošlo, spíše naopak. Voda by se v akváriu dočasně zakalila. Do **přenosného dna** vrtuli instalovat nemusíme, protože jde často o zařízení malých rozměrů a kromě toho přenosné dno můžeme čistit tak, že je z akvária vyjmeme a vyčistíme mimo něj v nějaké misce, umyvadle, dřezu apod.

A to je vše. Ještě snad dodat, že při výměně vody v akváriu (i části) je pro jistotu dobré rozpustit ve vodě v akváriu před načerpáním nové vody několik zrněk **sirnatanu sodného** - pro odstranění škodlivého volného chlóru. Sirnatan je reagent, používaná jako součást ustalovače ve fotografii. Dnes se ale ve většině akvaristických prodejen prodává speciální "vodička" **na likvidaci volného chlóru**.

Pokud jde o ostatní nezbytná zařízení v akváriu tak je to už jen **světlo**, pokud je akvárium na tmavším místě (ovšem osvětlení akvária je vhodné i na světlém místě, zejména při pozorování akvária večer apod.) a **topení**, pokud chováme teplomilné rybky a rostliny a teplota v místnosti je nižší než je v domovině chovaných a pěstovaných druhů. I pro odolnější druhy exotických ryb by teplota neměla klesnout pod 20°C. **Světelný zdroj** by měl mít červenou část spektra, traduje se, že lepší je žárovka než bílá zářivka. Ale na trhu jsou i speciální zářivky pro růst rostlin. Zde doporučuji nešetřit a přečíst si něco o osvětlení akvária





### Akvárium s přenosným perforovaným dnem.

1 - Akvárium, 2 -horní část přenosného dna, 3 - dolní část přenosného dna, 4 - rošt mezi horní a dolní částí přenosného dna , 5 - plastové pletivo z monofilu (sít' do okna proti mouchám), 6 - novodurová trubice o průměru 15 mm, 7 - přívod stlačeného vzduchu od vzduchovače, 8 - voda ve spodní části dna, 9 - Jemný písek. Šipky naznačují směr přísunu vzduchu a cirkulaci vody . Pozn. pro snadnější pochopení je vhodné uvést, že toto přenosné perforované dno jsou vlastně dvě krabice (nádoby) postavené hermeticky na sebe (tj. tak, že horní a dolní nádoby

musejí k sobě těsně přiléhat), mezi nimiž je perforované dno horní krabice (dózy) a perforované víko dolní krabice (dózy).



**Vrtule (z plastu) instalovaná na perforované dno zespodu**

*Ivan Tuša*

Kreslila: Zdenka Horáková

Foto: Ivo Netopil